

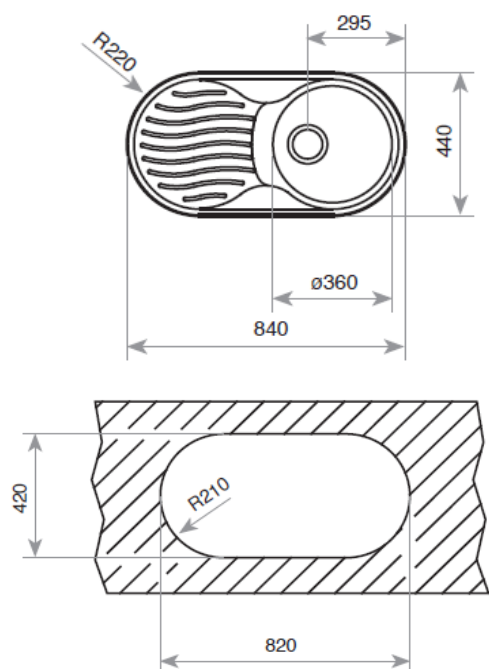


Características

Lava-louças de encastre

- Lava-louças de uma bacia e um escorredor
- Aço inoxidável 18/10
- Válvula de 3 ½ "
- Profundidade da bacia: 160 mm
- Reversível (sem furação): opção de ter o escorredor à direita ou à esquerda
- Móveis de 45 cm

Desenho Técnico



Cor

Inox

Código

10110005

EAN

8421152037058

Acessórios recomendados

Cesto inox (1)

opcional

Código 100176



1