

Máquina de Lavar Roupa, Carga Frontal, 8 kg, 1200 rpm
3TS983XE



3TS983XE

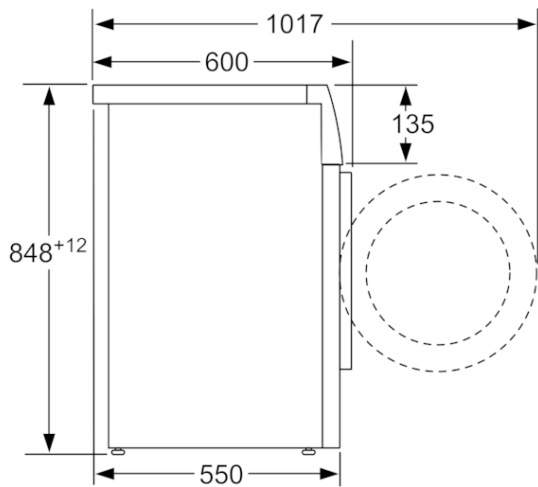
- Classe de Eficiência Energética C (numa escala de eficiencia energética de A a G)*
- 10 anos de garantia no motor
- Selector de velocidade de centrifugação de 1200 a 400 com exclusão de centrifugação
- Varioperfect: Opção +rápido para reduzir a duração dos programas até 65%
- Display de LED's
- Indicação electrónica do tempo restante, estado programa e fim diferido Regulação de fim diferido até 24 horas
- Programas especiais: Camisas, Alergia Plus /Higiene, Sport, Rápido/Mix, Super rápido 15/30 min., Roupa Escura
- Funções adicionais: Pausa+Carga, menos ferro
- Fecho Conforto
- Sistema automático de distribuição da roupa no tambor: 3G
- Paineis laterais com design anti-vibração
- Protecção múltipla contra inundações. Protecção contra fugas de água
- Segurança para crianças

Acessórios incluídos

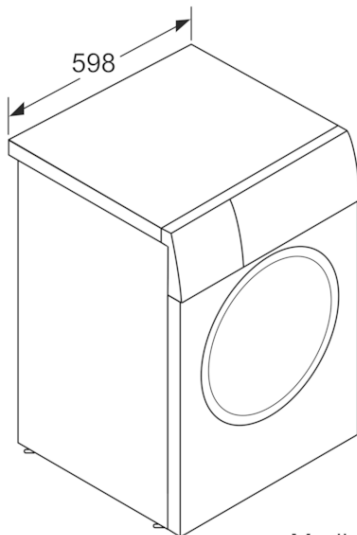
4242006294564



**Máquina de Lavar Roupa, Carga Frontal, 8 kg, 1200 rpm
3TS983XE**



Medidas em mm



Medidas em mm

Características

Classe de eficiência energética: C

Consumo ponderado de energia em kWh por 100 ciclos de lavagem do programa eco 40-60: 63

Capacidade máxima em kg: 8,0

O consumo de água do programa eco em litros por ciclo: 48

A recolher dados. Aguarde alguns segundos e depois tente cortar e copiar novamente.: 3:29

Classe de eficiência de secagem por centrifugação do programa eco 40-60: B

Classe de emissão de ruído aéreo: B

Emissão de ruído aéreo: 76

Tipo de construção: Livre instalação

Altura sem tampo (mm): 850

Dimensões do produto (mm): 848 x 598 x 550

Peso líquido (kg): 70,248

Classificação da ligação (W): 2300

Corrente (A): 10

Voltagem (V): 220-240

Frequência (Hz): 50

Certificados de aprovação: CE, VDE

Comprimento do cabo de alimentação eléctrica (cm): 160

De que lado está montada a porta?: À esquerda

Rodas: Não

Power consumption standby/network: Por favor, consulte o livro de instruções para saber como desligar a função WiFi.:

en: Time auto-standby/network:

Código EAN: 4242006294564

Repair index:

Tipo de instalação: Livre instalação

Características de consumo e ligação

2021-08-27