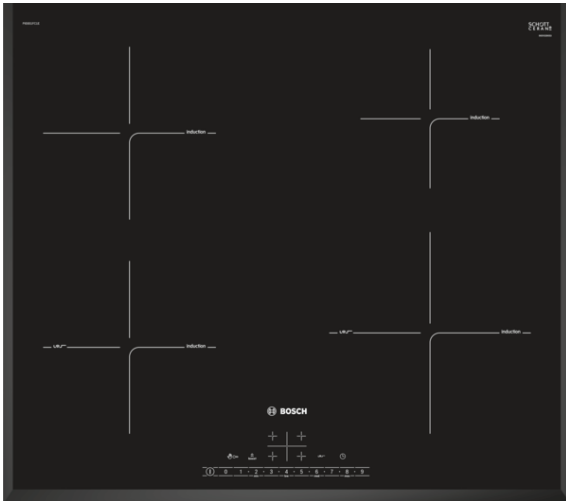


**Serie | 6, Placa de indução, 60 cm,
Preto
PIE651FC1E**



Acessórios opcionais

HEZ9SE030 : Conjunto de painelas

**A placa de indução com PerfectFry:
resultados perfeitos graças ao controlo
automático da temperatura.**

- **Indução:** rapidez, precisão, segurança, limpeza fácil e baixo consumo energético.
- **Controlo DirectSelect:** selecione facilmente a zona de confeção, a potência e outras funções.
- **Design biselado:** design elegante com bisel frontal e lateral.
- **PowerBoost:** até 50% mais potência para um aquecimento rápido.
- **QuickStart:** comece imediatamente e selecione com nível pretendido.

Technical data

Nome/família do produto :	Disco/queimador vitrocerâmica
Tipo de construção :	Encastar
Entrada de energia :	Eléctrica
Secção de planos de cozedura/tampas apenas para aparelhos independentes :	4
Medidas do nicho para instalação(mm) :	51 x 560-560 x 490-500
Largura do produto sem pegas desembalado em mm. :	592
Dimensões do produto (mm) :	51 x 592 x 522
Dimensões do produto embalado :	126 x 753 x 603
Peso líquido (kg) :	12,699
Peso bruto (kg) :	13,8
Indicador de calor residual :	Separado
Localização do painel de controlo :	Parte frontal da placa
Material de superfície básico :	Vitrocerâmica
Cor da superfície :	Preto
Certificados de aprovação :	AENOR, CE
Comprimento do cabo de alimentação eléctrica (cm) :	110
Código EAN :	4242002848846
Classificação da ligação eléctrica (W) :	7400
Voltagem (V) :	220-240
Frequência (Hz) :	60; 50



Serie | 6, Placa de indução, 60 cm, Preto PIE651FC1E

A placa de indução com PerfectFry: resultados perfeitos graças ao controlo automático da temperatura.

Design

- Design Biselado

Equipamento profissional

- Sensor PerfectFry com 4 níveis de temperatura

Rapidez

- Função PowerBoost em todas as zonas

Conforto

- 4 zonas de indução
- Controlo DirectSelect
- Visor digital
- Programação do tempo de cozedura para todas as zonas c/
função desligar
- Função ReStart
- Função QuickStart

Potência e Dimensões

- Zonas de cozedura de indução: 1 zona de Ø 180 mm, 1.8 kW (potência máx. 3.1 kW); 1 zona de Ø 180 mm, 1.8 kW (potência máx. 3.1 kW); 1 zona de Ø 145 mm, 1.4 kW (potência máx. 2.2 kW); 1 zona de Ø 210 mm, 2.2 kW (potência máx. 3.7 kW)
- 17 níveis de potência

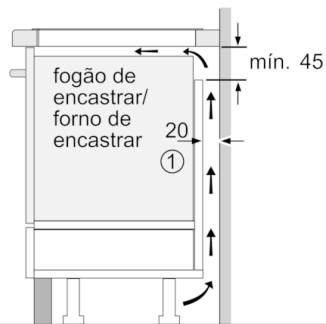
Ambiente e Segurança

- Indicador de calor residual para cada zona com 2 níveis
- Interruptor principal
- Testar recipiente
 - Potência máxima regulável
 - Desligar de segurança
 - Bloqueio de segurança para crianças
 - Função Limpeza: bloqueio temporário dos comandos
- Indicação do consumo de energia no visor (des/activável)

Medidas (mm):

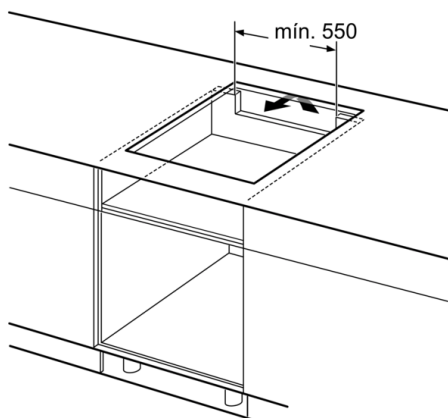
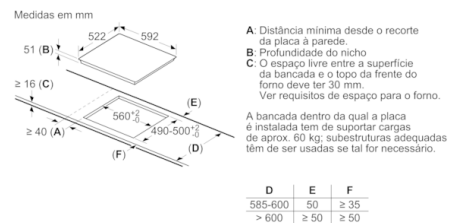
- Medidas do aparelho (AxLxP): 51 mm x 592 x 522 mm
- Medidas do nicho (AxLxP): 51 x 560 x 490 mm
- Espessura mínima da bancada: 16 mm
- Potência de ligação: 7.4 kW
- Comprimento do cabo de ligação: 110 cm
- Cabo incluído na embalagem

Serie | 6, Placa de indução, 60 cm, Preto PIE651FC1E

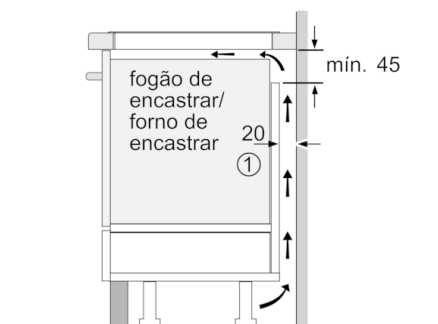


① É necessário prever um espaço para ventilação.

Medidas em mm

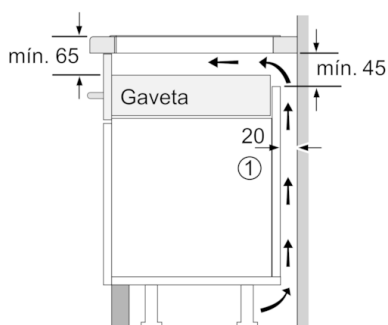


Medidas em mm



① É necessário prever um espaço para ventilação.

Medidas em mm



① Espaço para ventilação tem de estar previsto.

Medidas em mm