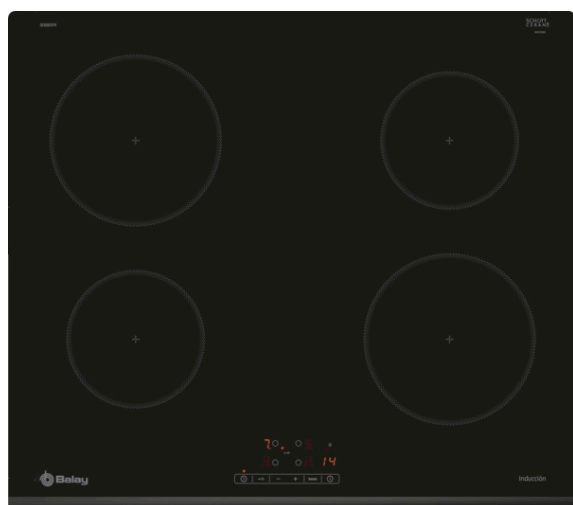


Placa de indução, 60 cm, Preto
3EB861FR



3EB861FR

- Controlo tátil com 17 níveis de potência
- 4 zonas de indução com função Sprint
- 2 zonas de 18 cm
- 2 zonas de 15 cm
- Função Recipiente
- Função Memória
- Função Início automático (identificação da zona)
- Função de Segurança para crianças (com opção de bloqueio permanente ou temporário)
- Desligar de segurança automático da placa
- Função Potência máxima regulável
- Função Silêncio (com possibilidade de desligar os avisos sonoros)
- Indicador de calor residual para cada zona com 2 níveis
- Sistema de fácil instalação
- Potência total da ligação: 4600 W

Acessórios opcionais

3AB3030L Friso de união (placas biseladas)

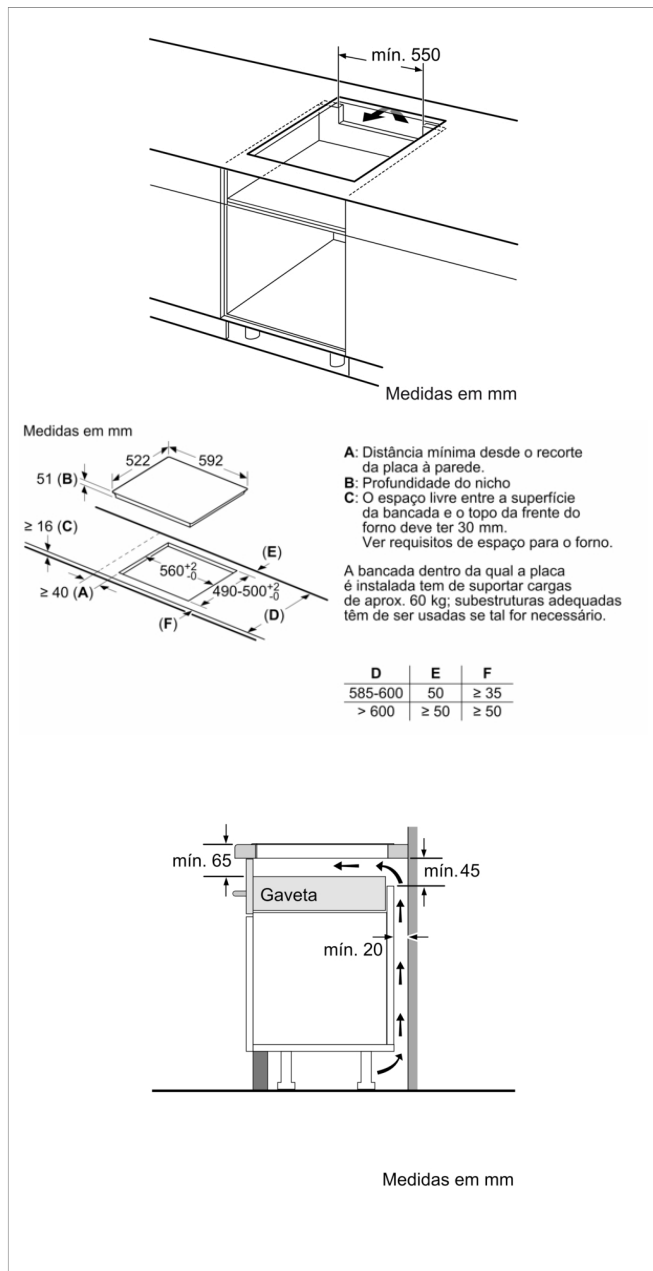
Acessórios incluídos

4242006299019

Control tátil



**Placa de indução, 60 cm, Preto
3EB861FR**



Características

Nome/família do produto: Disco/queimador vitrocerâmica
Tipo de construção: Encastrar
Entrada de energia: Eléctrica
Secção de planos de cozedura/tampas apenas para aparelhos independentes: 4
Medidas do nicho para instalação: 51 x 560-560 x 490-500 mm
Largura do produto sem pegas des embalado.: 592 mm
Dimensões do produto: 51 x 592 x 522 mm
Dimensões do produto embalado: 126 x 753 x 603 mm
Peso líquido: 10,0 kg
Peso bruto: 11,2 kg
Indicador de calor residual: Separado
Localização do painel de controlo: Parte frontal da placa
Material de superfície básico: Vitrocerâmica
Cor da superfície: Preto
Certificados de aprovação: AENOR, CE
Comprimento do cabo de alimentação eléctrica: 110 cm
Código EAN: 4242006299019
Classificação da ligação eléctrica: 4600 W
Voltagem: 220-240 V
Frequência: 50; 60 Hz

Características de consumo e ligação

2022-05-08