

FA2 841 JH IX HA

12NC: F100118

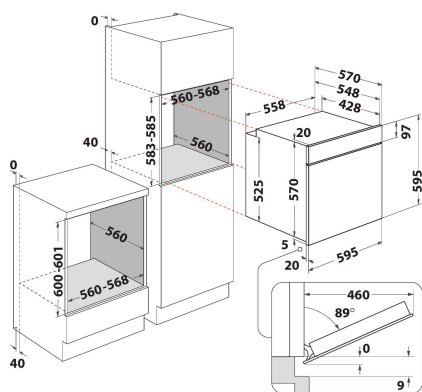
Código EAN: 8050147001189

Hotpoint

ARISTON

DANE OGÓLNE

Grupo de produto	Forno
Código comercial	FA2 841 JH IX HA
Cor principal do produto	Inox
Tipo de construção	Encastre
Tipo de controlo	Electrónicos
Tipo de definição de controlo e de indicadores	-
Estão integrados alguns controlos de planos de cozedura?	Não
Que tipo de hobs pode ser controlado?	-
Programas automáticos	Sim
Corrente	13
Voltagem	220-240
Frequência	50/60
Comprimento do cabo de alimentação eléctrica	100
Tipo de ficha	Não
Profundidade com porta aberta a 90 graus	-
Altura do produto	595
Largura do produto	595
Profundidade	551
Altura mínima de instalação	0
Largura mínima de instalação	0
Profundidade de instalação	0
Peso líquido	28.25
Volume útil (da cavidade)	71
Sistema integrado para ajudar à limpeza	Hidrolítico
Grelhas	1
Tabuleiros	2



DETALHES TÉCNICOS

Temporizador electrónico	-
Controlo do tempo	Electrónicos
Opções de regulação do tempo	Paragem
Dispositivo de segurança	-
Luz interior do tambor	Sim
Quantidade de luzes interiores	1
Posição das luzes interiores	Front left
Guias do forno	Grelhas
Sonda	Não

PERFORMANCES

Entrada de energia	Eléctrica
Tipo de energia	Electricidade
Classe de Eficiência Energética - NOVO (2010/30/EU)	A+
Consumo de energia por ciclo convencional - NOVO (2010/30/CE)	0.89
Consumo de energia por ciclo de convecção de ar forçado - NOVO (2010/30/CE)	0.69