

Forno integrável, 60 x 60 cm, Inox
3HB2010X0



3HB2010X0

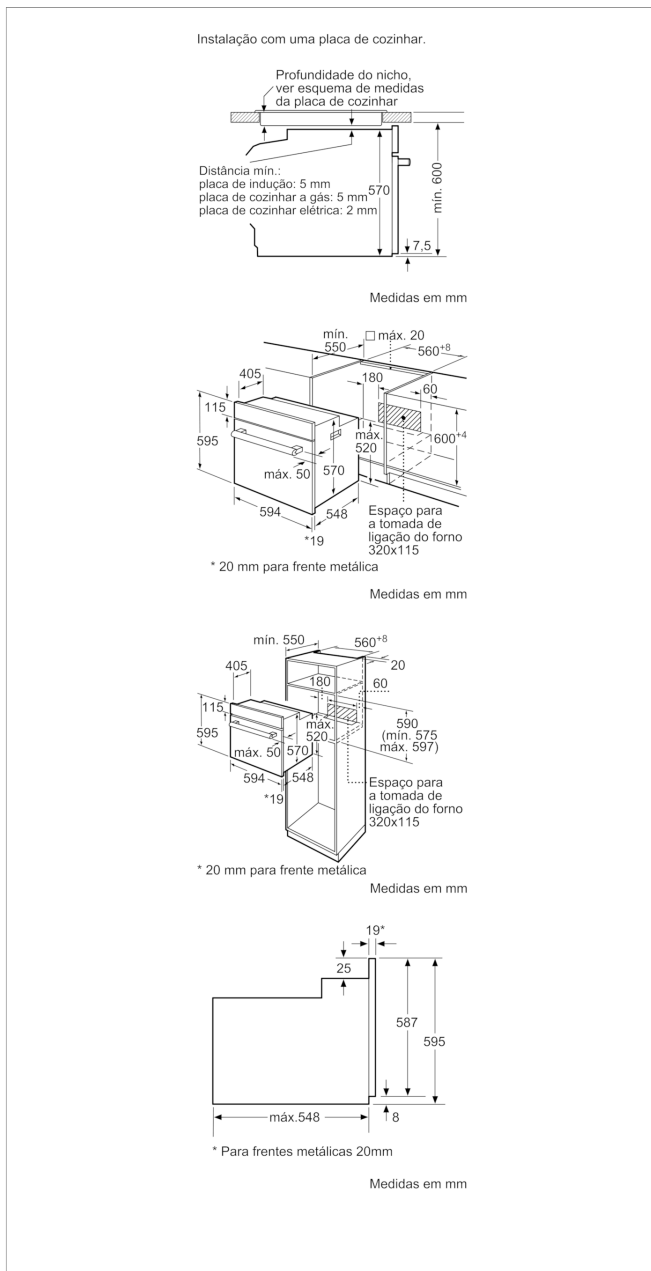
- Série "Inox"
- Porta do forno com abertura rebatível
- Classe de eficiência energética A, numa escala de A+++ a D
- Programação mecânica com fim de confecção
- Suportes que permitem uma extração dos tabuleiros ou grelhas de forma cómoda e segura
- 5 modos de aquecimento: ar quente suave, ar quente 3D, turbo grill, assar
- Preaquecimento rápido
- Iluminação interior em halogéneo
- Acessórios: Assadeira universal, Grelha

Acessórios incluídos

4242006274870



Forno integrável, 60 x 60 cm, Inox 3HB2010X0



Características

Cor frontal do material: Inox

Tipo de construção: Encastrar

Sistema de limpeza incluído: Não

Medidas do nicho para instalação(mm): 575-597 x 560-568 x 550

Dimensões do produto (mm): 595 x 594 x 548

Dimensões do produto embalado: 670 x 675 x 675

Material do painel de controlo: Inox

Material da porta: Vidro

Peso líquido (kg): 30,483

Volume útil (da cavidade) - cavidade 1: 66

Método de cozedura: Ar quente, Ar quente suave, Calor superior/inferior, Grelh. grande superf.variável, Grelhador com circ. de ar

Material da cavidade: Other

Controlo de temperatura: Mecânicos

Quantidade de luzes interiores: 1

Certificados de aprovação: CE, VDE

Comprimento do cabo de alimentação eléctrica (cm): 100

Código EAN: 4242006274870

Número de cavidades - (2010/30/CE): 1

Classe de Eficiência Energética - (2010/30/EC): A

Energy consumption per cycle conventional (2010/30/EC): 0,98

Energy consumption per cycle forced air convection (2010/30/EC): 0,79

Índice de Eficiência Energética (2010/30/EC): 95,2

Classificação da ligação (W): 3300

Corrente (A): 16

Voltagem (V): 220-240

Frequência (Hz): 60; 50

Tipo de ficha: Ficha Schuko/Gardy c/ terra

Características de consumo e ligação

2021-08-23