

**Forno ventilado, para pratos homogeneamente cozinhados**

O ventilador deste forno garante um aquecimento rápido ao fazer o circular o ar mal o forno é ligado. Isto permite uma cozedura mais rápida e uniforme sem a necessidade de girar os alimentos.

Product Benefits & Features**Forno ventilado, para cozedura homogénea dos seus pratos**

A ventilação do forno garante que o ar quente alcance cada canto para que todos os seus alimentos recebam a mesma quantidade de calor. Isto permite que um aquecimento mais rápido o que significa que poderá obter os mesmos resultados a uma temperatura 20% mais baixa, poupando tempo e energia.

Controle os tempos de cozedura, com display LED

Defina o tempo e acompanhe a cozedura das refeições no forno com o display LED. Cozinhar vários pratos ao mesmo tempo nunca foi tão fácil.

Função grill, perfeita para resultados rápidos

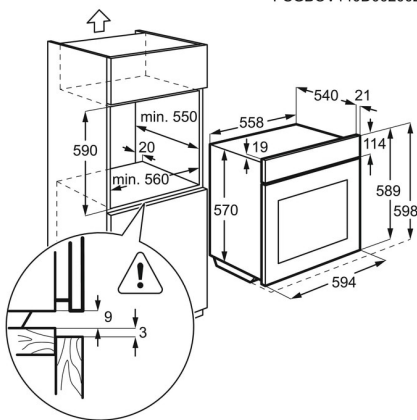
Bacon estaladiço, grelhados ou o o queijo derretido por cima de uma lasanha graças à função grill. Coloque a refeição no tabuleiro superior do forno para obter resultados deliciosos.

- De encastre
- Forno multifunções
- Eficiência energética: A
- Funções de cozedura do forno: Assar/cozedura convencional, Ventilado, Grelhador, Luz, Cozedura ventilada com humidade
- Inox com tratamento anti-dedadas
- 2 níveis de cozedura
- relógio electrónico
- Funções electrónicas: Sinal acústico, Tempo de cozedura, Temporizador, Fim de cozedura, Deconexão do display
- Interior em esmalte de fácil limpeza
- Porta de fácil limpeza
- Ventilador de arrefecimento
- Tabuleiros incluídos: 1 tabuleiro para bolos de alumínio
- Grelhas incluídas: 1 grelha cromada
- Cabo eléctrico: 1.1 m de comprimento

Product Specification

Tipo de produto	Forno elétrico integrável	Frequência, Hz	50
Classe energética	A	Voltagem, V	230
Temperaturas	50°C - 250°C	Nível de ruído dB(A)	47
Display	LED	Consumo energético em modo standard (kWh/ciclo)	0.83
Tipo de controlo	Controlos fixos	Consumo energético em circulação forçada (kWh/ciclo)	0.75
Potência máxima, w	1875	Cavidade	Média
Funções de aquecimento	Assar/cozedura convencional, Ventilado, Grelhador, Luz, Cozedura ventilada com humidade	Tipo de forno	elétrico
Índice de eficiência energética	94.9	PNC	944 068 133
Limpeza	Aqua Clean	EAN	7332543761715
Dimensões de encastre (AxLxP), em mm	593x560x550	Código da Peça	All Open
Modelo	ZOHNC2X1		
Altura, mm	590		
Largura, mm	594		
Altura interna - Forno superior	328		
Profundidade, mm	560		
Acessórios	Calhas TR1L		
Altura encastre, mm	593		
Largura encastre, mm	560		
Profundidade encastre, mm	550		
Largura interna	437		
Profundidade interna	401		
Potência grelhador, w	1650		

PSGBOV140D002002



PSGBOV140D002003

