

Exaustor telescópico, 60 cm, prateado  
3BT263MX



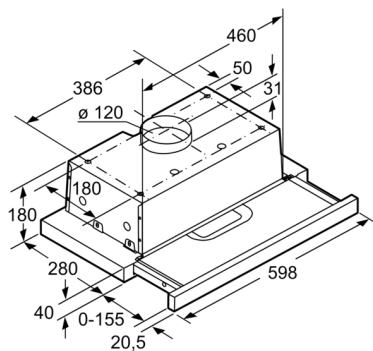
### **3BT263MX**

- Classe de eficiência energética: D numa escala de classes de eficiência energética de A+++ até D\*
- Comandos frontais
- Iluminação LED
- 3 níveis de potência
- Potência de extracção no nível 3: 368 m<sup>3</sup>/h.
- Potência sonora no nível 3: 68 dB (A)
- Filtros metálicos com aro de alumínio
- Válvula anti-retorno incluída
- Permite funcionamento em recirculação

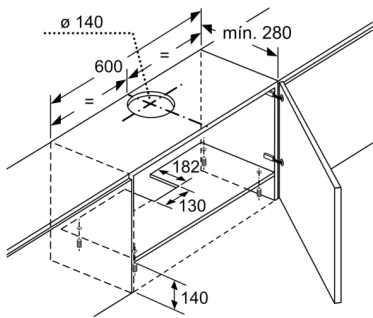
### **Acessórios incluídos**

**4242006269005**

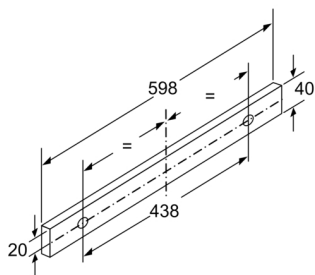
**Exaustor telescópico, 60 cm, prateado  
3BT263MX**



Medidas em mm



Medidas em mm



Medidas em mm

**Características**

**Tipologia:** Pull-out

**Certificados de aprovação:** CE

**Comprimento do cabo de alimentação eléctrica:** 150 cm

**Medidas do nicho para instalação:** 140mm x 460.0mm x 280mm mm

**Distân. min. até disco electr.:** 500 mm

**Distân.min.até queimador gás:** 650 mm

**Peso líquido:** 5,997 kg

**Tipo de controlo:** Mecânicos

**Número de velocidades:** 3

**Extracção máxima de ar de saída:** 368 m<sup>3</sup>/h

**Saída máxima do ar de recirculação:** 140 m<sup>3</sup>/h

**Número de luzes:** 2

**Nível de ruído:** 68 dB(A) re 1 pW

**Diâmetro da saída de ar:** 120 mm

**Material do filtro de gordura:** Alumínio lavável

**Código EAN:** 4242006269005

**Classificação da ligação:** 146 W

**Corrente:** KSA A

**Voltagem:** 220-240 V

**Frequência:** 50; 60 Hz

**Tipo de ficha:** Ficha Schuko/Gardy c/ terra

**Tipo de instalação:** Encastre

**Características de consumo e ligação**

**2021-12-16**