

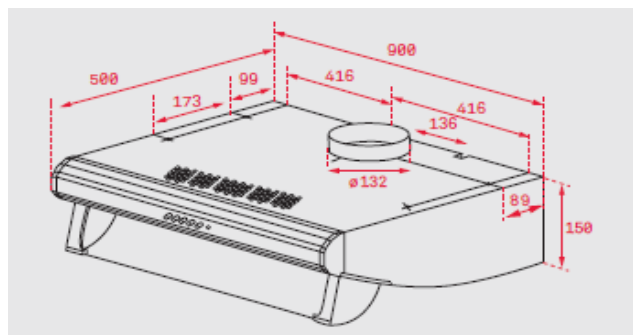


Características

Exaustor tradicional

- Frente em aço inoxidável anti mancha
- Painel de comandos mecânico
- Três velocidades
- 2 lâmpadas halogéneo
- Piloto indicativo de funcionamento
- **Dois motores**
- Capacidade de extração (*): min. 141 m³/h – máx. 375 m³/h
- Nível de potência sonora (*): min. 60 dBA – máx. 72 dBA
- Possibilidade de funcionamento em recirculação (filtro C1R)

Desenho Técnico



Cor

Inox

Código

121687

EAN

8421152146125

Dados Técnicos

Classificação energética	E
Fluxo de ar (Qmin) m ³ /h (*)	141
Fluxo de ar (Qmax) m ³ /h (*)	375
Fluxo de ar (Qboost) m ³ /h (*)	-
Potência sonora (LwA) veloc. min dBA (*)	60
Potência sonora (LwA) veloc. max dBA (*)	72
Potência sonora (LwA) veloc.Boost dBA (*)	-

(*) Reg. Delegado Europeu n.º 65/2014 da comissão de 1 de outubro de 2013.